

ZASUWA DO WODY ECOVALVE™ KOŁNIERZOWA F4

DN 40 - DN 300

Zastosowanie:

W sieciach wodociągowych wody pitnej, irygacyjnej
i innych płynów obojętnych chemicznie.



Cechy konstrukcyjne

- W pełni ogumowany (EPDM) klin pełnoprzelotowy z żeliwa sferoidalnego
- Trzy pierścienie uszczelniające na trzpieniu oraz uszczelka przeciwpływowa
- Wzmocniona konstrukcja z żeliwa sferoidalnego z trzpieniem ze stali nierdzewnej SS420 oraz nakrętką klina z brązu aluminiowego lub mosiądzu
- Profilowane główne uszczelnienie zasuwy
- Wkładki ślizgowe w klinie
- Zasuwa DN 300 wyposażona jest w tzw. „uszy” ułatwiające transport

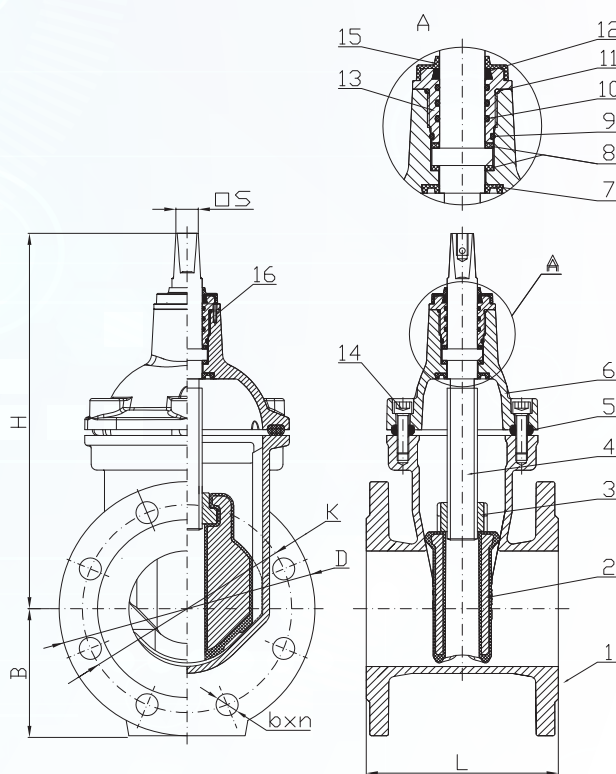
Dane techniczne

Długość zabudowy: PN-EN 558-1 Seria 14	Certyfikaty: Atest higieniczny PZH WRAS
Dopuszczalne ciśnienie robocze PFA: 16 bar / PN16	Kołnierze: PN-EN 1092-2 PN10 i PN16
Temperatura robocza: Maksimum +70°C	Powłoka ochronna: Farba epoksydowa nakładana elektrostatycznie o min. grubości 250 µm
Konstrukcja zgodna z: PN-EN 1074-1&2, PN-EN 1171	

Pełna identyfikowalność za pomocą kodu QR



Nr	Nazwa części	Materiał
1	Korpus	Żeliwo sferoidalne EN-GJS-500-7
2	Klin	Żeliwo sferoidalne EN-GJS-500-7, guma EPDM
3	Nakrętka klina	Brąz aluminiowy CuAl10Ni5Fe4 / mosiądz
4	Trzpień	Stal nierdzewna X20Cr13 / 1.4021 / 420
5	Uszczelka pokrywy	Elastomer EPDM
6	Pokrywa	Żeliwo sferoidalne EN-GJS-500-7
7	Profilowane uszczelnienie zasuw	Elastomer EPDM
8	Łożysko ślizgowe	Tworzywo sztuczne PTFE
9	Pierścień uszczelniający O-ring	Elastomer EPDM
10	Pierścień uszczelniający O-ring	Elastomer EPDM
11	Pierścień uszczelniający O-ring	Elastomer EPDM
12	Uszczelka czyszcząco-zgarniająca	Elastomer NBR
13	Wymienna tuleja uszczelniająca	Mosiądz odporny na odcynkowanie
14	Śruby pokrywy	Stal nierdzewna A2-70
15	Główna uszczelka przeciwpłynowa	Elastomer NBR
16	Śruba montażowa	Stal nierdzewna A2-70



Wymiary

DN		40	50	65	80	100	125	150	200	250	300
F4	PN10 PN16	AD0351	AD0352	AD0353	AD0354	AD0355	AD0356	AD0357	AD0361 AD0358	AD0362 AD0359	AD0363 AD0360
L		140	150	170	180	190	200	210	230	250	270
H		205	218	255	277	325	355	395	482	572	662
B		70	75	85	95	102	120	134	165	196	225
K	PN16 / PN10	110	125	145	160	180	210	240	295	355 / 350	410 / 400
b × n	PN16 / PN10	19 × 4	19 × 4	19 × 4	19 × 8	19 × 8	19 × 8	23 × 8	23 × 12 / 23 × 8	27 × 12 / 23 × 12	27 × 12 / 23 × 12
D		150	165	185	200	220	250	285	340	405	460
Kwadrat trzpienia □S		14	14	17	17	19	19	19	24	27	27
Waga [kg]		8,5	9,5	11,5	13,0	17,5	24,0	31,5	54,0	76,5	109,5